



КОМНАТНЫЙ ВОЗДУШНЫЙ КОНДИЦИОНЕР

ИНСТРУКЦИЯ ПОЛЬЗОВАТЕЛЯ



BE01

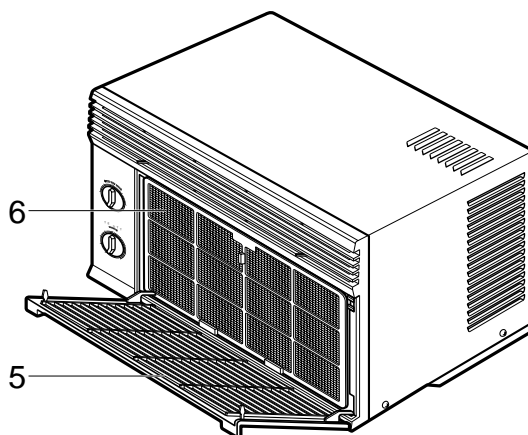
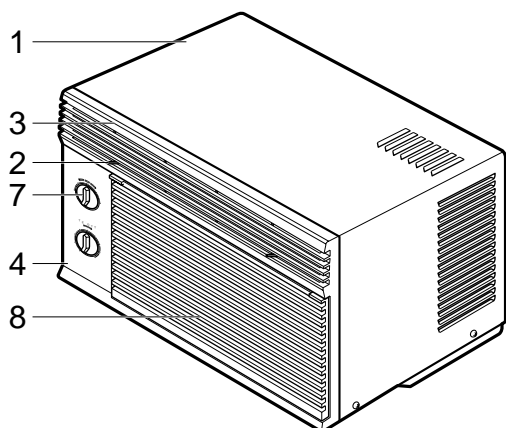
Пожалуйста, внимательно прочитайте Инструкцию по эксплуатации и Меры безопасности от начала и до конца перед тем, как установить и начать пользование аппаратом.



ОГЛАВЛЕНИЕ

ОСНОВНЫЕ ЧАСТИ.....	2
ЭКСПЛУАТАЦИЯ	3~4
ОРГАНЫ УПРАВЛЕНИЯ	
ПОРЯДОК ЭКСПЛУАТАЦИИ	
ЧИСТКА И УХОД	
ПРЕЖДЕ ЧЕМ ОБРАЩАТЬСЯ В СЛУЖБУ СЕРВИСА	5~6
ИНСТРУКЦИЯ ПО УСТАНОВКЕ	7
ПОДСОЕДИНЕНИЕ СЛИВНОГО ШЛАНГА.....	7

ОСНОВНЫЕ ЧАСТИ



- 1 - корпус
- 2 - горизонтальный отражатель воздуха
- 3 - выход охлажденного воздуха
- 4 - лицевая решетка

- 5 - входная решетка
- 6 - воздушный фильтр
- 7 - ручка
- 8 - воздухозаборник

ЭКСПЛУАТАЦИЯ

ВНИМАНИЕ

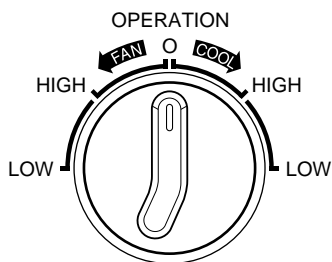
Если Вы выключаете аппарата или включаете его в режим вентиляции после работы кондиционера в режиме охлаждения, то для возвращения в режим охлаждения потребуется пауза не менее 3-х минут.

ОРГАНЫ УПРАВЛЕНИЯ

COOLER = холоднее

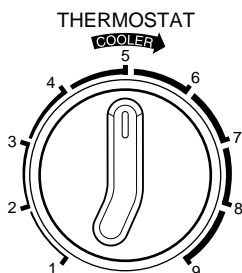
FAN = вентилятор

COOL = охлаждение



РЕЖИМЫ РАБОТЫ

- | | |
|-----------------------|---|
| О (OFF) | кондиционер выключен. |
| ВЕНТ БЫСТР (HIGH FAN) | работа в режиме вентиляции на быстрой скорости без охлаждения |
| ВЕНТ МЕДЛ (LOW FAN) | работа в режиме вентиляции на медленной скорости без охлаждения |
| ОХЛ БЫСТР (HIGH COOL) | работа в режиме охлаждения при быстрой скорости вентилятора |
| ОХЛ МЕДЛ (LOW COOL) | работа в режиме охлаждения при медленной скорости вентилятора |



ТЕРМОСТАТ

Термостат автоматически контролирует температуру воздуха в помещении. Для более низкой температуры в помещении выберите больший номер. Температура выбирается поворотом ручки в желаемое положение.

Положения 5 и 6 являются средним положением для средней комнатной температуры.

ПОРЯДОК ЭКСПЛУАТАЦИИ

Обычное охлаждение

1. Установите переключатель режима работы OPERATION в положение ОХЛ БЫСТР (HIGH COOL) или ОХЛ МЕДЛ (LOW COOL).
2. Установите переключатель ТЕРМОСТАТ (THERMOSTAT) в положение 5 (среднее положение рекомендуется для начала). Если после достаточно продолжительного времени комната не охладилась до желаемого уровня, то поверните переключатель в соответствующем направлении.

Максимальное охлаждение

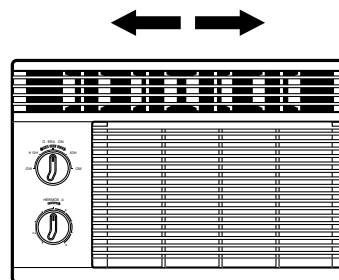
1. Установите переключатель режима работы OPERATION в положение ОХЛ БЫСТР (HIGH COOL).
2. Установите переключатель ТЕРМОСТАТ (THERMOSTAT) в крайнее положение 9.

Тихая работа аппарата

1. Установите переключатель режима работы OPERATION в положение ОХЛ МЕДЛ (LOW COOL).
2. Установите переключатель ТЕРМОСТАТ (THERMOSTAT) в желаемое положение.

Регулировка направления воздушного потока в горизонтальной плоскости

При помощи регулировочных закрылков Вы можете направлять воздушный поток влево или вправо, на себя или в комбинации перечисленных направлений.



ЧИСТКА И УХОД

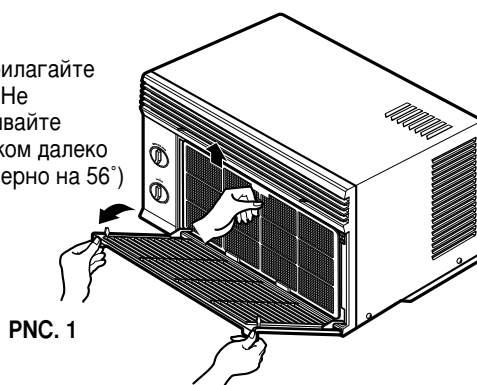
ВЫКЛЮЧИТЕ ВОЗДУШНЫЙ КОНДИЦИОНЕР И ВЫНЬТЕ ВИЛКУ ИЗ РОЗЕТКИ.

Очистка воздушного фильтра

Воздушный фильтр, удаляющий грязь из воздуха, со временем загрязняется сам. Его следует промывать один раз в две недели. Если фильтр не освободить от накопившейся пыли, то поток воздуха станет меньше и сократится объем охлаждаемого воздуха, что может привести к повреждению аппарата.

1. Потяните входную решетку на себя за петельки и выньте воздушный фильтр (рис. 1)
2. Промойте фильтр в теплой воде (не горячее 40°C) и стряхните влагу с фильтра досуха.

Не прилагайте силу, Не открывайте слишком далеко (примерно на 56°)



PNC. 1

Уход за воздушным кондиционером

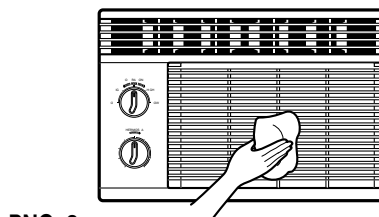
Лицевую и входную решетки можно протирать салфеткой, смоченной в слабом мыльном растворе (см. рис. 2).

Корпус можно промывать в мягком мыльном растворе или теплой водой с последующей полировкой специальной ваксой Liquid Wax.

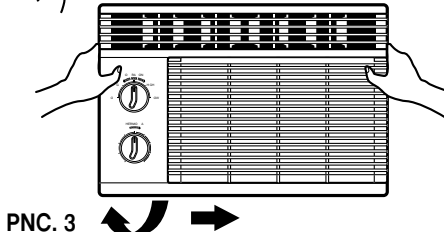
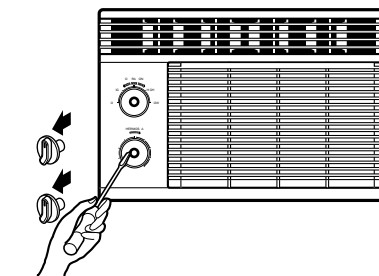
Для обеспечения постоянной максимальной эффективности работы аппарата рекомендуется периодически проверять катушки конденсатора (расположены на внешней стороне блока) и при необходимости очищать от пыли и грязи.

Съем лицевой решетки

1. Потяните на себя и снимите ручки термостата и переключателя режимов работы.
2. Снимите винт, закрепляющий лицевую панель (см. рис. 3).
3. Подайте решетку вверх, держась за нижнюю часть, и вытяните ее из корпуса после выхода ушек из гнезд (см. рис. 3).



PNC. 2



PNC. 3

ПРЕЖДЕ ЧЕМ ОБРАЩАТЬСЯ В СЛУЖБУ СЕРВИСА

При обнаружении неисправностей в работе кондиционера прежде всего необходимо свериться по следующим пунктам. Если это не помогло устранить неисправность, то обратитесь к Вашему дилеру.

Когда кондиционер слабо охлаждает

1. Не стоит ли перед кондиционером какое-либо препятствие?

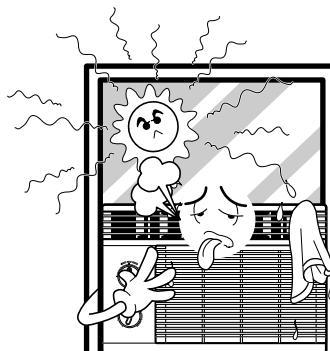
Занавески, жалюзи, мебель и т.п. могут ограничить поток воздуха и отрицательно повлиять на результативность охлаждения.



2. Установлен ли термостат в максимальное положение?

Максимальное положение должно обеспечить максимум охлаждения.

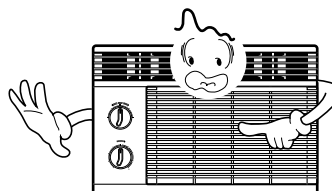
При минимальном положении термостата диапазон температур в комнате будет шире, чем при максимальном.



3. Не была ли комната перегрета перед тем, как Вы включили кондиционер?
Достаточно ли времени прошло, чтобы комната остыла?

Если поверхность стен, мебели, ковров и штор нагрелась, то кондиционер будет дольше обычного охлаждать такое помещение.

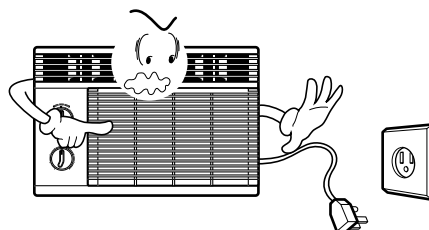
По возможности включайте кондиционер до того, как помещение перегреется.



Когда кондиционер не работает

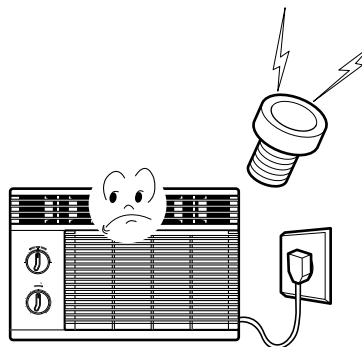
1. Подключен ли аппарат к розетке?

Вилка могла отсоединиться от розетки под воздействием пылесоса, софы, стула и т.п.



2. Если вилка в розетке, то не мог ли перегореть предохранитель или прерыватель цепи?

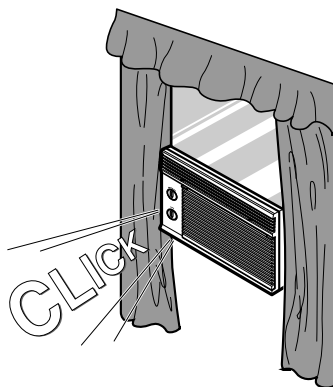
Если при замене предохранителя или переключении прерывателя цепи его опять выбивает, обратитесь к квалифицированному мастеру или в центр обслуживания.



ШУМ

1. ШУМ ТЕРМОСТАТА

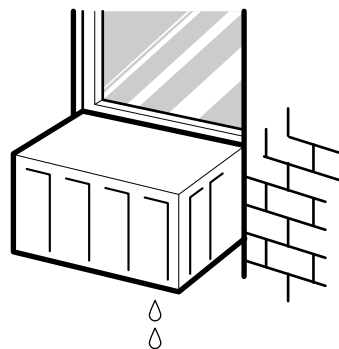
При включении и выключении компрессора может раздаваться металлический звук. Это считается нормальным.



2. СЛИВ ВОДЫ НАРУЖУ

Кондиционер должен быть установлен горизонтально или слегка наклоненным назад для слива воды. В особенно жаркие или влажные дни излишки воды будут сливаться через задний сливной шланг или стекать.

Это считается нормальным.



ИНСТРУКЦИЯ ПО УСТАНОВКЕ

Место установки

Наиболее подходящим местом для кондиционера будет положение, при котором на него не будут попадать прямые солнечные лучи. (На северной стороне).

Лучшее расположение = север. восток

Хуже = юг. запад

Источник питания.

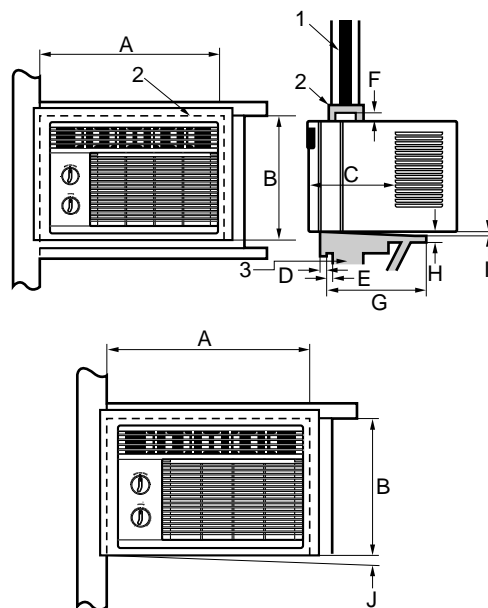
- Поскольку комнатный кондиционер потребляет больше тока, чем другие бытовые приборы, Вам следует проверить емкость проводки и конкретной розетки. Розетка должна использоваться только для кондиционера. Не подсоединяйте к ней другие бытовые приборы.

Размеры отверстий

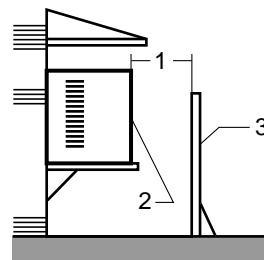
1 - окно (A - ширина, B - высота)

2 - прокладка

3 - стена



A	B	C	D	E	F	G	H	I	J
487mm (19 ³ / ₁₆ "	324mm (12 ³ / ₄ "	155mm (6 ¹ / ₈ "	30mm (1 ¹ / ₁₆ "	0~25mm (0~1")	12mm (1/2")	300~400mm (11 ¹³ / ₁₆ "~15 ¹³ / ₁₆ "	32mm (1 ¹ / ₄ "	5~10mm (3/16"~3/8")	15~5mm (13/16"~3/16")



ПОДСОЕДИНЕНИЕ СЛИВНОГО ШЛАНГА

В воздушном кондиционере применяется метод прямого дренажа, при помощи которого водный конденсат (влага, удаленная из воздуха) сливается на улицу.

При очень сырой погоде (и на моделях с обратным циклом в режиме реверса) излишки удаляемой из воздуха воды могут привести к ее накоплению. Для удаления этого избытка воды Вы можете установить сливной поддон или шланг в соответствии с приведенными инструкциями.

СЛИВНОЙ ШЛАНГ

Подсоедините сливной шланг к заднему отверстию поддона основания.

